



Horus

L'EXPÉRIENCE ELIPSON ACCESSIBLE

Horus

L'EXPÉRIENCE ELIPSON ACCESSIBLE

Renouvelée pour le plus grand bonheur des audiophiles, la gamme d'enceintes **HORUS** propose des modèles polyvalents au rapport prix / performance imbattable. Un univers complet d'enceintes bibliothèques, colonnes et centrales offrant une restitution sonore précise et réaliste aussi bien lors d'écoutes musicales qu'en système Home-cinéma.

ÉLÉGANCE & HARMONIE

30 ans après, la gamme Horus retrouve son style épuré complété par un design moderne disponible en 3 finitions : Noir – Carbone / Bois clair - Beige / Noyer - Gris foncé. L'élégant contraste entre façade et ébénisterie permet aux enceintes de s'intégrer facilement dans n'importe quel intérieur. L'enveloppe noir intense de la finition carbone correspond parfaitement à l'univers des salles obscures domestiques.

PRÉCISION & PERFORMANCE

Tout le savoir-faire d'Elipson dans la conception d'enceintes précises et musicales se décline dans cette gamme d'enceintes abordables. Conçue en 2,5 voies acoustique pour la colonne et 2 voies pour la bibliothèque et la centrale, les enceintes Horus se composent des mêmes haut-parleurs grave-médium de 130 mm en pulpe de cellulose surfacée de fibre de verre et de tweeter dôme de soie de 25 mm en néodyme pour une parfaite cohésion sonore. L'expérience d'Elipson lors de la conception soignée des filtres répartiteurs sur ces fameuses gammes Prestige Facet, Heritage et Legacy se retrouve aussi au sein de cette nouvelle gamme Horus. Enfin, le principe de charge bass-reflex frontal de l'ensemble permet de faciliter la disposition des enceintes dans n'importe quelle pièce.

EXTREMEMENT POLYVALENT

Composée d'une enceinte de bibliothèque, d'une enceinte colonne, d'une enceinte centrale et d'un caisson de grave actif, la gamme Horus apporte toute l'expérience du savoir-faire Elipson aux mélomanes privilégiant la richesse des timbres, la luminosité et la douceur du spectre des aigus, la présence maîtrisée du grave et une image sonore aérée, pour une installation stéréo ou Home-cinéma.



Horus 11F

Enceinte colonne

La colonne Elipson Horus 11F condense toute l'expérience et le savoir-faire d'Elipson dans une enceinte à la conception soignée pour offrir une musicalité exceptionnelle pour cette catégorie de prix.

Cette élégante colonne conçue en 2,5 voies acoustique se compose de deux haut-parleurs grave-médium de 130 mm en pulpe de cellulose surfacée de fibre de verre et d'un tweeter dôme de soie de 25 mm en néodyme, pour une parfaite cohésion sonore. Enfin, sa conception bass-reflex frontal permet de faciliter la disposition des colonnes dans n'importe quelle pièce. Douceur et luminosité du spectre aigu, richesse des timbres et présence maîtrisée du grave en font une enceinte colonne extrêmement polyvalente, capable de restituer une image sonore aérée lors d'écoute musicale ou durant le visionnage d'un film.

D'une taille de 85 cm de haut pour 17,5 cm de large, la colonne Horus 11F s'intègre sans difficulté dans la grande majorité des intérieurs. Ce faible encombrement, ainsi que ces trois finitions disponibles, se marie avec une grande facilité à toute configuration possible. Le socle de l'enceinte colonne est amovible et facilite ainsi son positionnement.

Horus 6B

Enceinte bibliothèque

L'enceinte bibliothèque Elipson HORUS 6B propose, dans un format compact, une musicalité étonnante pour sa gamme de prix. Condensée de toute l'expérience et du savoir-faire d'Elipson, cette élégante enceinte passive restitue une magnifique image sonore aérée et une extension articulée du registre grave étonnant pour sa taille. Sa grande polyvalence acoustique lui permet d'être utilisé dans une installation stéréo ou Home-cinéma.

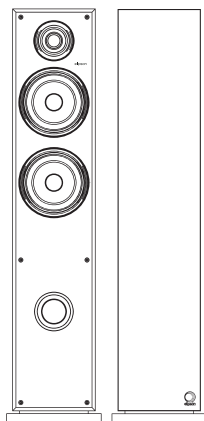
Conçue en 2 voies acoustique, elle se compose d'un haut-parleur grave-médium de 130 mm en pulpe de cellulose surfacée de fibre de verre et d'un tweeter dôme de soie de 25 mm en néodyme, le tout offrant une parfaite cohésion sonore.

Horus 10C

Enceinte centrale

L'enceinte centrale Elipson Horus 10C est dédiée aux compositions Home-cinéma et permet de former un système surround complet, à prix accessible.

Conçue en 2 voies acoustique, elle se compose d'un haut-parleur grave-médium de 130 mm en pulpe de cellulose surfacée de fibre de verre et d'un tweeter dôme de soie de 25 mm en néodyme. Ainsi elle reprend la même configuration de l'enceinte colonne Horus 11F, offrant une parfaite cohésion sonore lors d'écoute de films ou de concerts. Chargée selon le principe bass-reflex frontal et bien que d'encombrement restreint, elle respecte la densité sonore des voix s'affranchissant de toute reproduction « pincée » dans le registre du médium.



TECHNIQUE

Type

Enceinte colonne - 2,5 voies Acoustique - Bass - reflex

Event

Evasé - Face avant pour charge bas - Freq.d'accord : 45 Hz

Puissance

120 W RMS

Haut-parleurs

Grave-Mediums : 2 x 130 mm - Pulpe de cellulose surfacée de fibre de verre
Aigu : dôme soie 25 mm - Néodyme

Filtre répartiteur- Fc

2800 Hz - 12 dB / 12 dB

Réponse en fréquence (±3dB)

40 - 25 000 Hz

Puissance recommandée

50 - 200 W

Sensibilité

90 dB / 1W / 1m

Impédance nominale

6 Ohms

Impédance minimale

4,3 Ohms @ 190 Hz

Bornier

Mono-câblage

DIMENSIONS
POIDS

Dimensions

H850 (875 avec socle) x L175 x P250 (270 avec grille)

Poids net (pièce)

13 kg

PACKAGING

Dimensions packaging

L363 x H914 x P255 mm

Poids brut (paire)

15 kg

FINITIONS

CODES
PRODUITS



Finition

Bois clair - Beige

SKU

ELIHOR11FLWB

EAN

3700795193211



Finition

Noyer - Gris foncé

SKU

ELIHOR11FWNDG

EAN

3700795193235



Finition

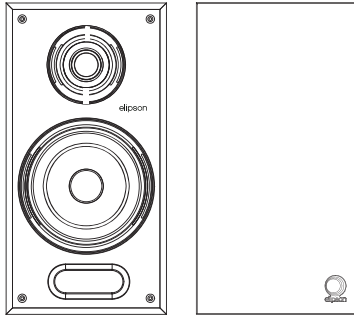
Noir - Carbone

SKU

ELIHOR11FBKC

EAN

3700795193228



TECHNIQUE

Type

Enceinte bibliothèque - 2 voies - Bass - reflex

Réponse en fréquence (±3dB)

55 - 25 000 Hz

Event

Face avant - Freq.d'accord: 55 Hz

Puissance recommandée

30 - 120 W

Puissance

70W RMS

Sensibilité

87 dB / 1W / 1m

Haut-parleurs

Grave-Medium : 130 mm - Pulpe de cellulose surfacée de fibre de verre
Tweeter : dôme soie 25 mm - Néodyme

Impédance nominale

8 Ohms

Filtre répartiteur- Fc

3000 Hz - 12dB/12dB

Impédance minimale

6,4 Ohms @ 280 Hz

Bornier

Mono-câblage

DIMENSIONS
POIDS

Dimensions

H340 x L175 x P250 (270 avec grille)

Poids net (pièce)

5 kg

PACKAGING

Dimensions packaging

L380 x H410 x P313 mm

Poids brut (paire)

12 kg

FINITIONS
-
CODES
PRODUITS



Finition

Bois clair - Beige

SKU

ELIHOR6BLWB

EAN

3700795193150



Finition

Noyer - Gris foncé

SKU

ELIHOR6BWNDG

EAN

3700795193174



Finition

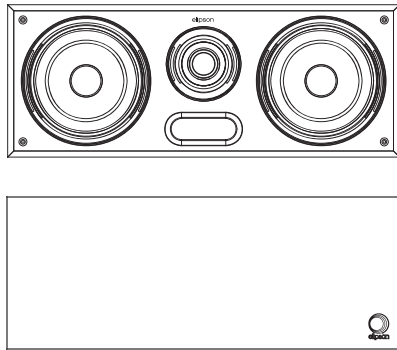
Noir - Carbone

SKU

ELIHOR6BBKC

EAN

3700795193167



TECHNIQUE

Type

Enceinte centrale - 2 voies - Bass - reflex

Réponse en fréquence (±3dB)

52 - 25 000 Hz

Event

Face avant - Freq. d'accord : 62 Hz

Puissance recommandée

30 - 150 W

Puissance

100 W RMS

Sensibilité

91 dB / 1W / 1m

Haut-parleurs

Grave-Medium : 2 x 130 mm Pulpe de cellulose surfacée de fibre de verre
Tweeter : Dôme soie 25 mm - Néodyme

Impédance

6 Ohms

Bornier

Mono-câblage

Filtre répartiteur- Fc

2500 Hz - 12 dB / 12 dB

DIMENSIONS
POIDS

Dimensions

H175 x L450 x P250 (270 avec grille)

Poids net (pièce)

6,2 kg

PACKAGING

Dimensions packaging

L313 x H215 x P490 mm

Poids brut

7,5 kg

FINITIONS
-
CODES
PRODUITS



Finition

Bois clair - Beige

SKU

ELIHOR10CLWB

EAN

3700795193181



Finition

Noyer - Gris foncé

SKU

ELIHOR10CBKC

EAN

3700795193198



Finition

Noir - Carbone

SKU

ELIHOR10CWNDG

EAN

3700795193204

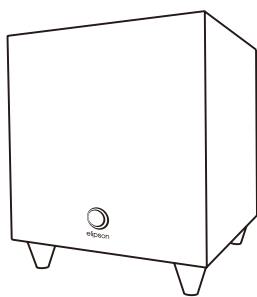
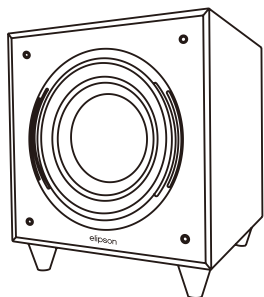
elipson® | Horus 8S

Le caisson de basse



vient compléter la gamme

PROCHAINEMENT



TECHNIQUE

Type

Caisson de basse actif avec radiateur passif
"Down Firing"

Haut - parleur

Graves actif & passif : 200 mm

Réponse en fréquence (± 3dB)

33 Hz - 200 Hz (±3 dB)

Puissance de sortie

150 W RMS Classe D

Filtre subsonique

24 dB à 25 Hz

Fréquence de coupure variable

40 Hz to 200 Hz

Sélecteur de phase

0° / 180°

Veille automatique

Auto

Entrées

Ligne L/R (bas niveau)

DIMENSIONS
POIDS

Taille sans pieds

H280 x L280 x P280 mm

Poids net

8 kg

Taille avec pieds

H323 x L280 x P280 mm

PACKAGING

Dimensions packaging

L390 x P375 x H410 mm

Poids brut

11 kg

FINITIONS
-
CODES
PRODUITS



Finition
Bois clair - Beige

SKU
ELIHOR8SLWB

EAN
3700795193242



Finition
Noyer - Gris foncé

SKU
ELIHOR8SWNDG

EAN
3700795193266



Finition
Noir - Carbone

SKU
ELIHOR8SBKC

EAN
3700795193259

elipson® | Horus

FINITION BOIS CLAIR - BEIGE



elipson® | Horus

FINITION NOYER - GRIS FONCÉ



elipson® | Horus

FINITION NOIR - CARBONE

